

HBD-301小型超声波气泡传感器

产品介绍

HBD-301系列超声波气泡检测传感器是一种新型紧凑的、用于非侵入性连续监测输液管道中的气泡检测传感器。采用超声波技术及智能算法技术，能够积极识别管道中流动的任何类型的液体是否存在中断及气泡。



产品特性

检测小至热缩管内径的 70% 大小的气泡	无需声波耦合剂
非侵入式解决了在流体环境下如何保持无菌状态的问题	对EMI/RFI 的抗干扰度高

技术参数

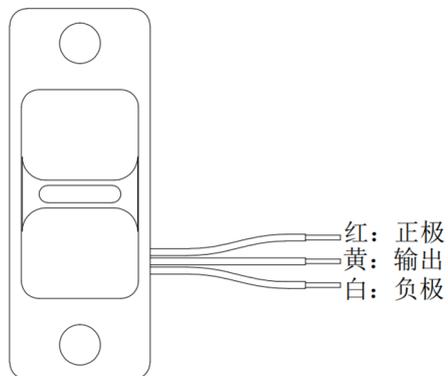
参数	典型值
工作电流	小于等于 30ma
工作电压	5~12V
输出	黄线 = 输出5V，低电平为液体，高电平为气泡
响应时间	0.22ms
工作温度	0~40°C
气泡尺寸	可检测最小气泡 = 导管内径 70%
材料	ABS/PC 塑料
电缆长度	3 线 28AWG，标准 540mm，长度可自定义
外形尺寸	32mm x 12mm x 16.5mm (L x W x H)

应用领域

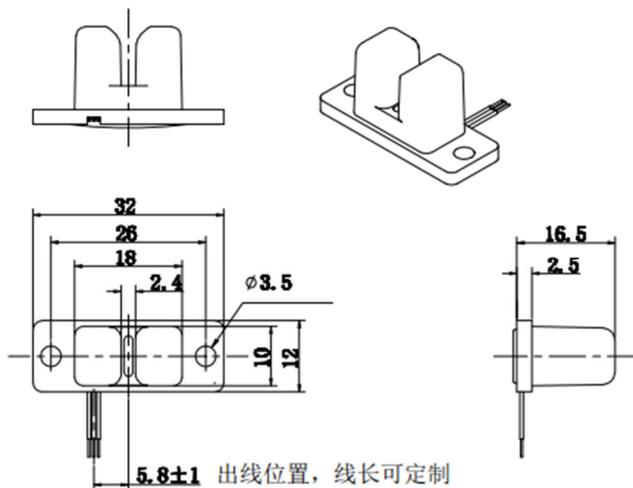
输液泵/注射泵	采血/自体输血	生物技术/DNA分析
血液处理	免疫检定法	血液透析/化学分析

HBD-301小型超声波气泡传感器

电气连接



机械尺寸 (mm) :



产品选型

HBD301- XX - XX

导管外径

40: 4.0mm其他请与工厂联系

输出

02: 5V 输出

引线长度标准为 540mm, 其它请与工厂联系

联系方式

单位: 广州市安凯电子仪表有限公司

电话: 020-34387714、020-34382472

网址: www.chinaankai.com

地址: 广州市荔湾区浣花路东鹏德宝商务中心13楼